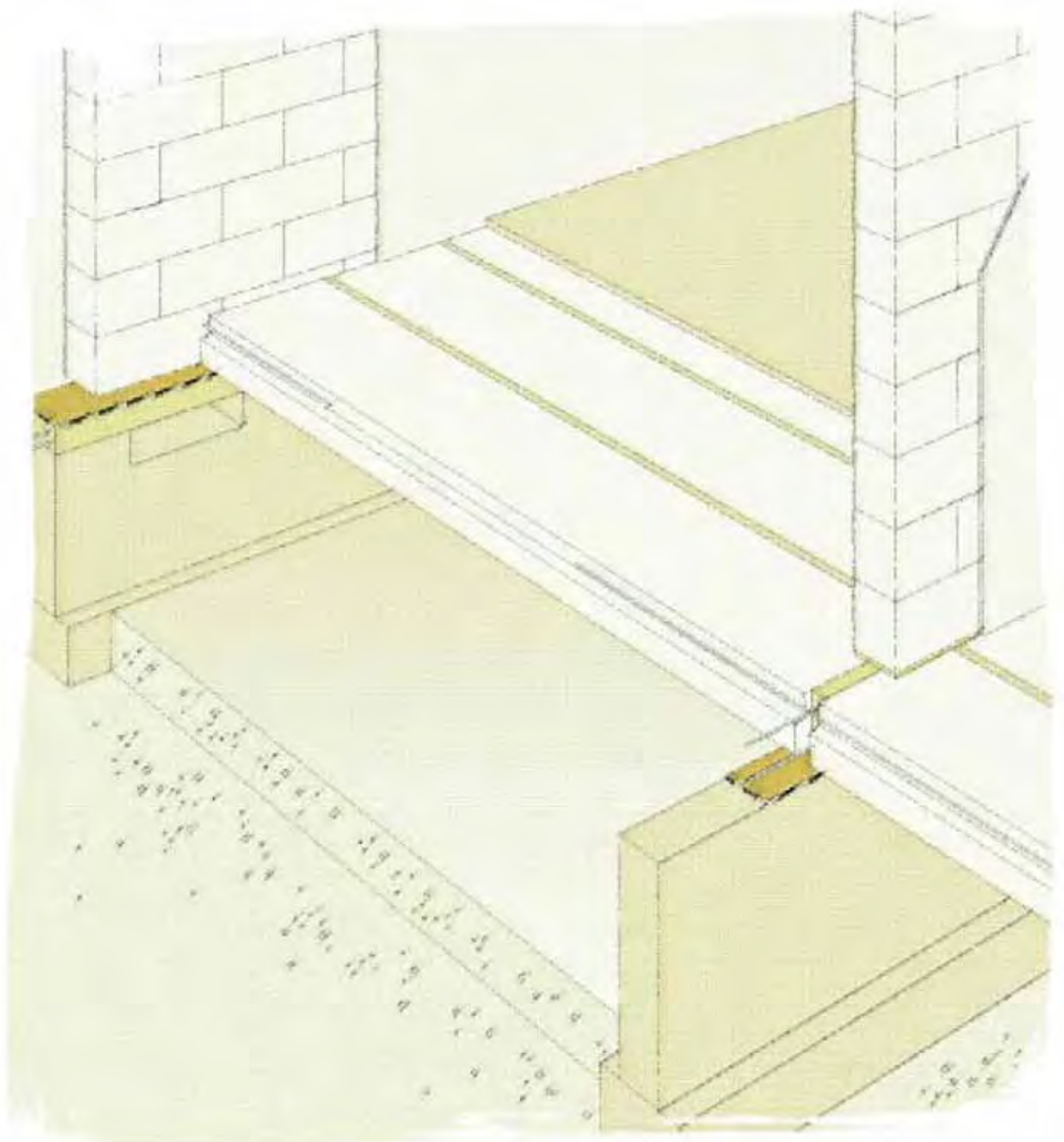


CARNET DE DETAILS TECHNIQUES

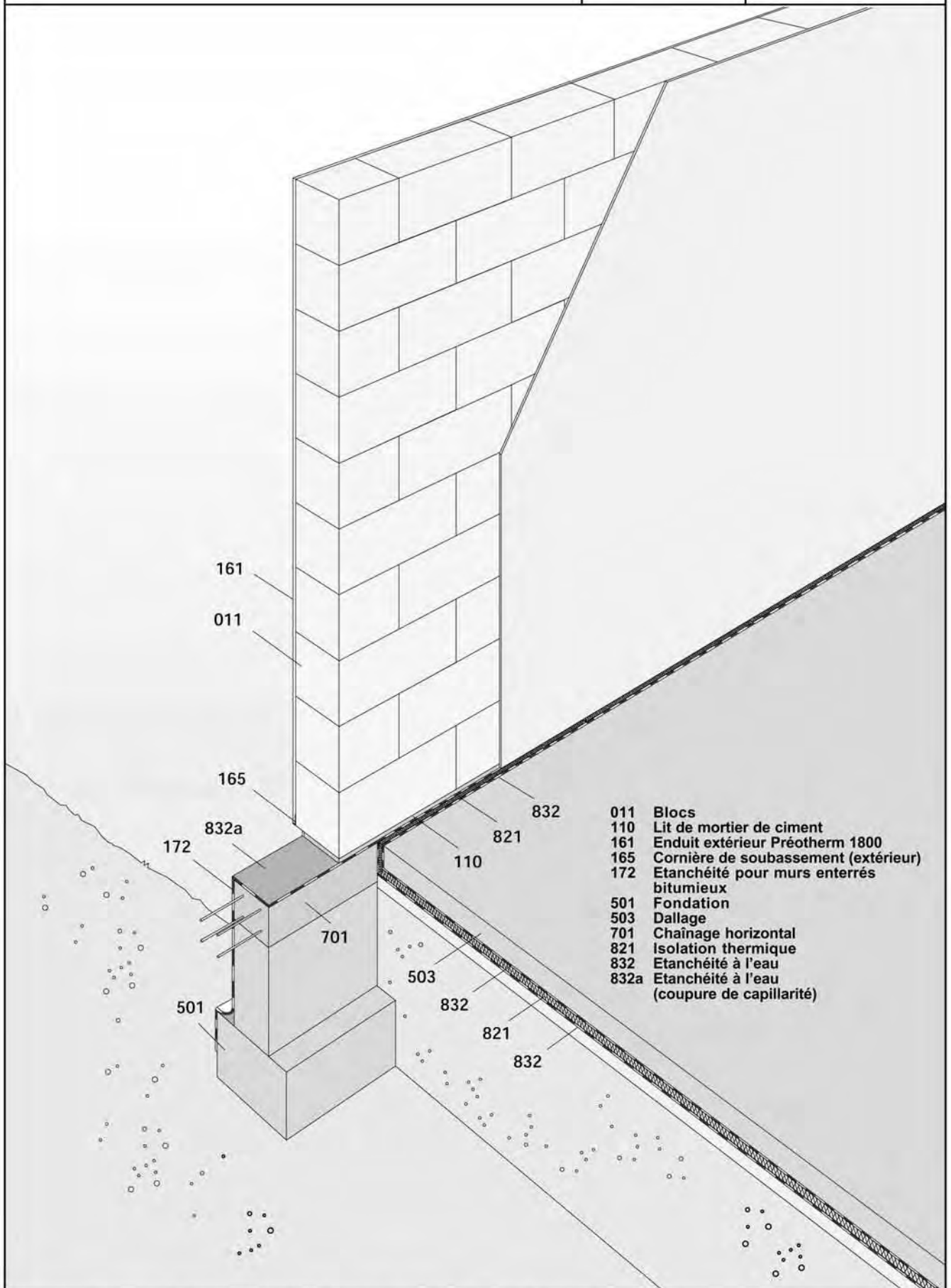
**MAISONS EN BLOCS
DE BETON CELLULAIRE**



Dallage sur Terre-plein

Détail n°
1/1003

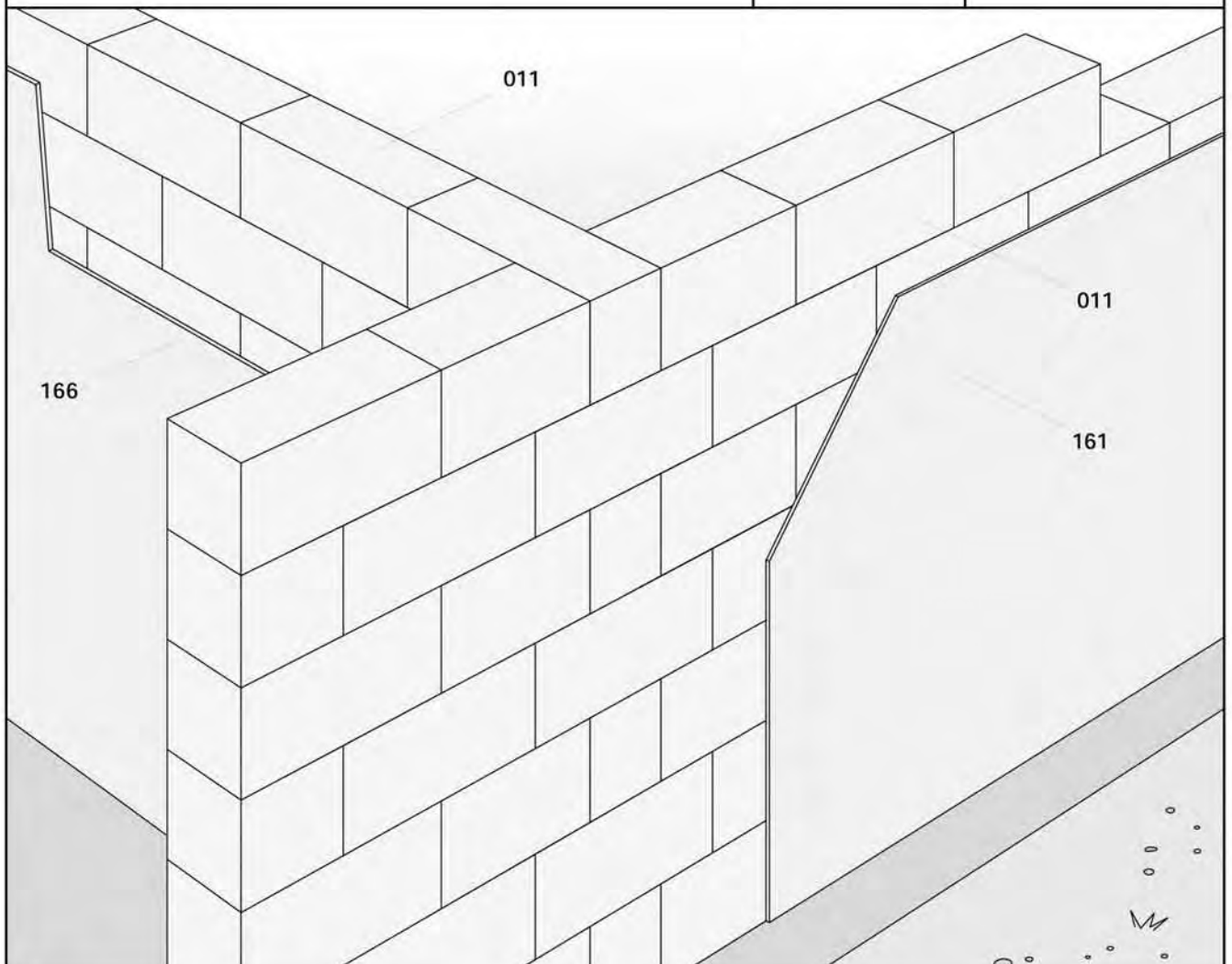
YTONG SIPOREX



**Jonction façade-refend ou séparatif
en béton cellulaire harpage**

Détail n°
1/1004

YTONG
SIPOREX



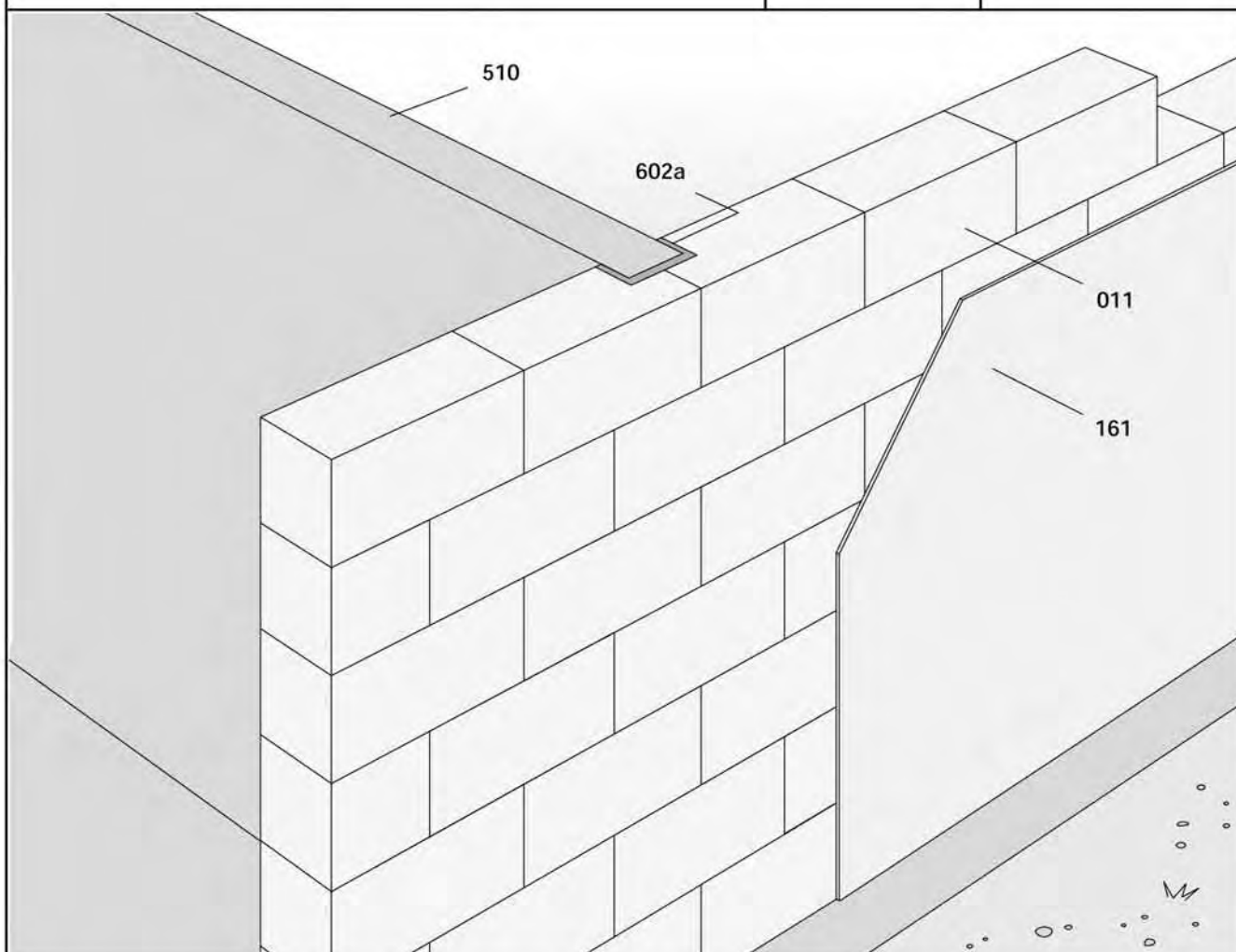
- 011 Blocs
- 161 Enduit extérieur Préotherm 1800
- 166 Enduit pelliculaire à base plâtre



**Jonction façade-refend ou séparatif
en béton ou blocs de béton
pénétration partielle**

Détail n°
1/1005

YTONG
SIPOREX



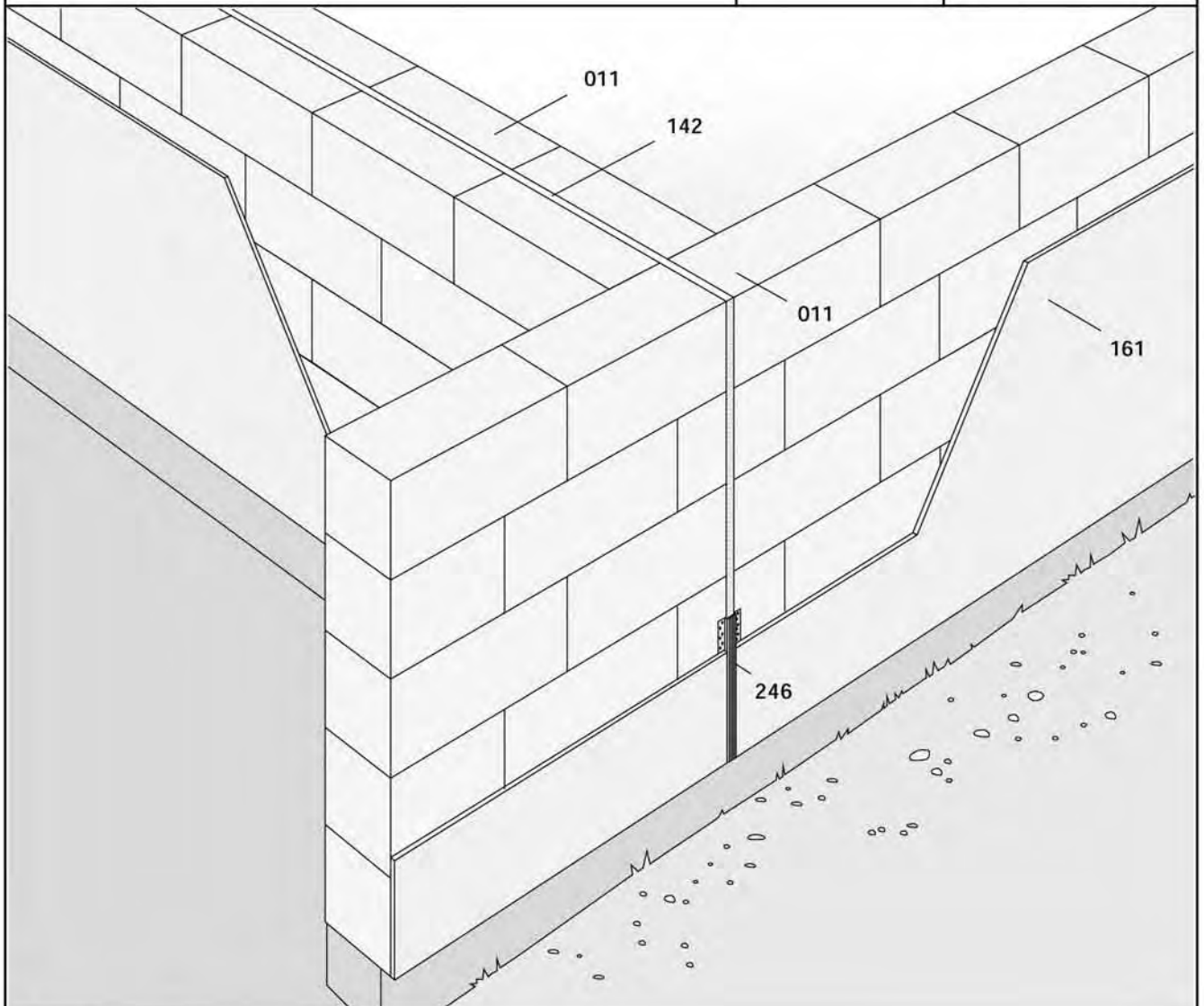
- 011 Blocs
- 161 Enduit extérieur Préotherm 1800
- 510 Construction en béton armé
- 602a Mortier de ciment



**Jonction façade-séparatif
double mur en béton cellulaire**

Détail n°
1/1006

YTONG
SIPOREX



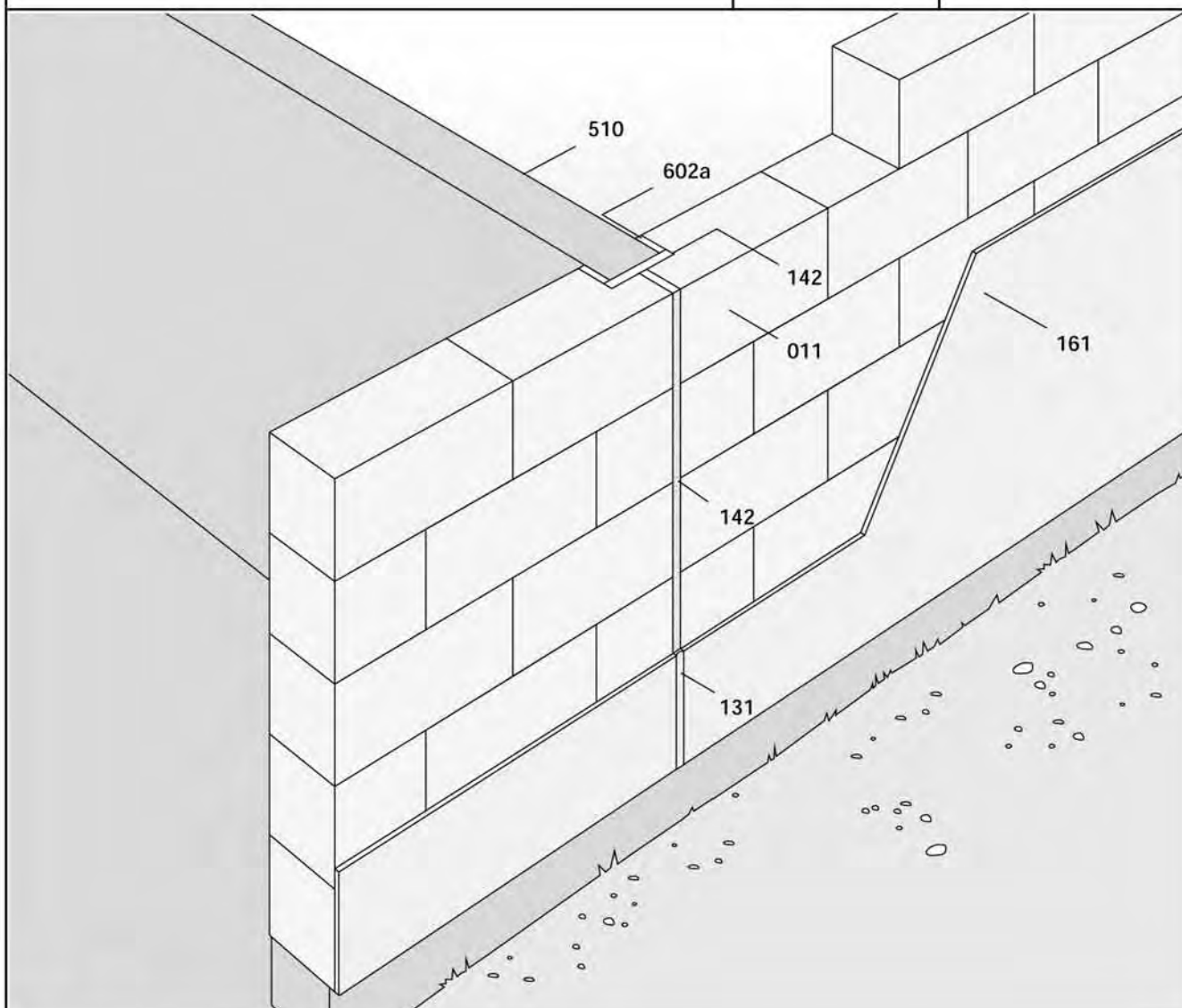
- 011 Blocs
- 142 Panneau de fibres minérales
- 161 Enduit extérieur Préotherm 1800
- 246 Couvre-joint (le plat)



**Jonction façade-refend ou séparatif
en béton ou blocs de béton
pénétration partielle
avec joint de désolidarisation**

Détail n°
1/1007

YTONG
SIPOREX



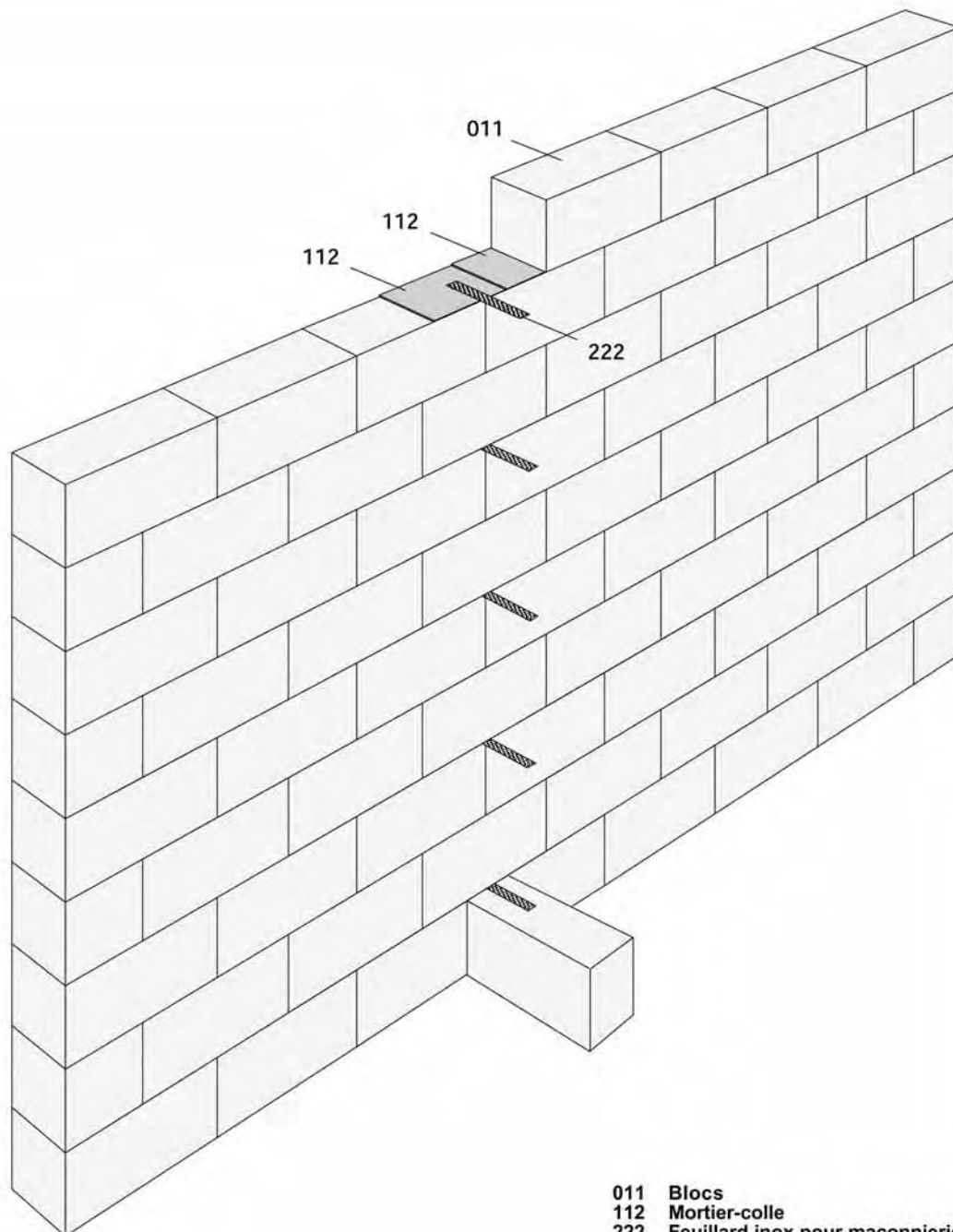
- 011 Blocs
- 131 Mastic plastique
- 142 Panneau de fibres minérales
- 161 Enduit extérieur Préotherm 1800
- 510 Construction en béton armé
- 602a Mortier de ciment



**Jonction façade-refend ou séparatif
technique du joint filant**

Détail n°
1/1008

YTONG
SIPOREX



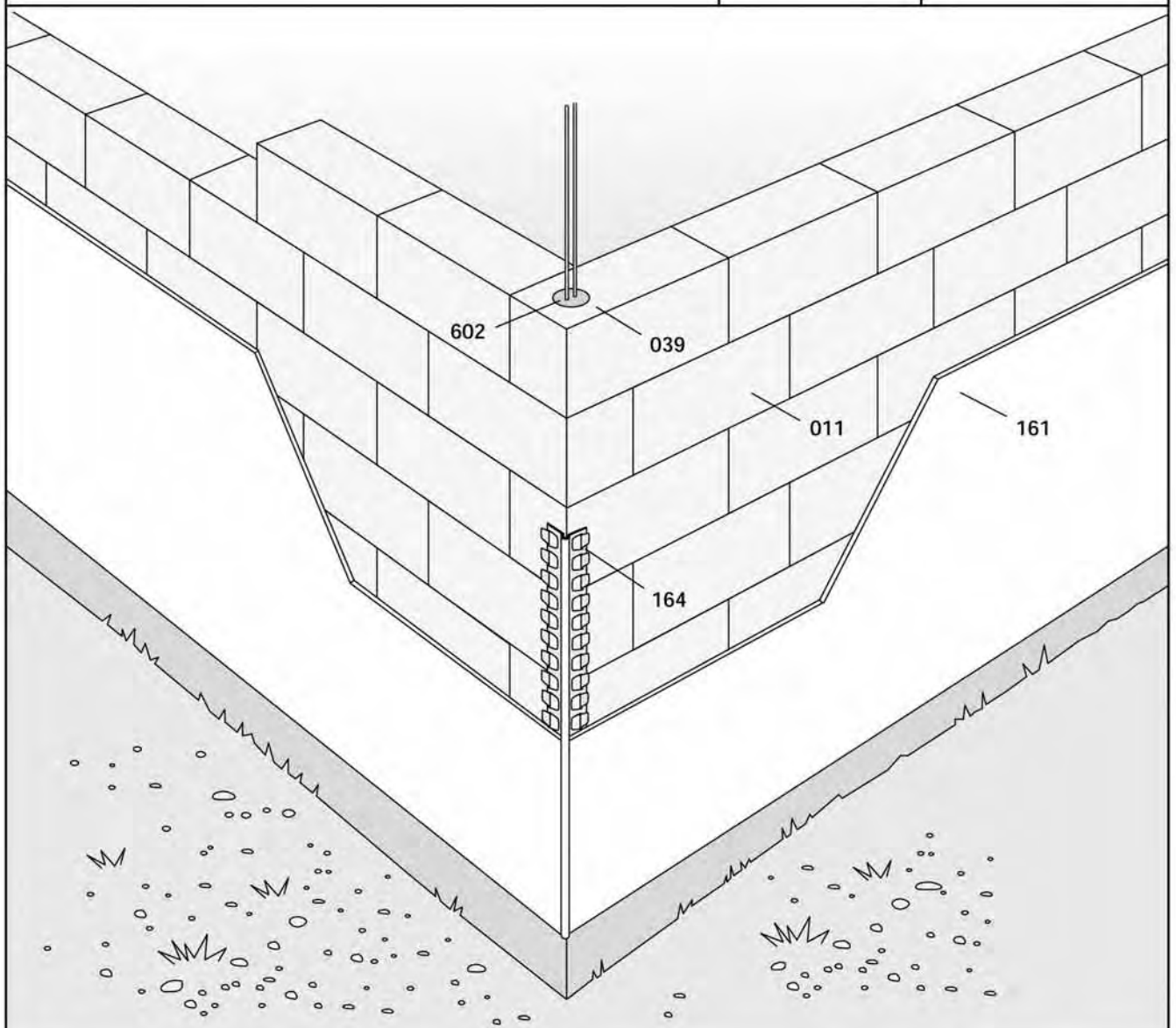
- 011 Blocs
- 112 Mortier-colle
- 222 Feuillard inox pour maçonnerie



Chânage vertical d'angle

Détail n°
1/1009

YTONG SIPOREX



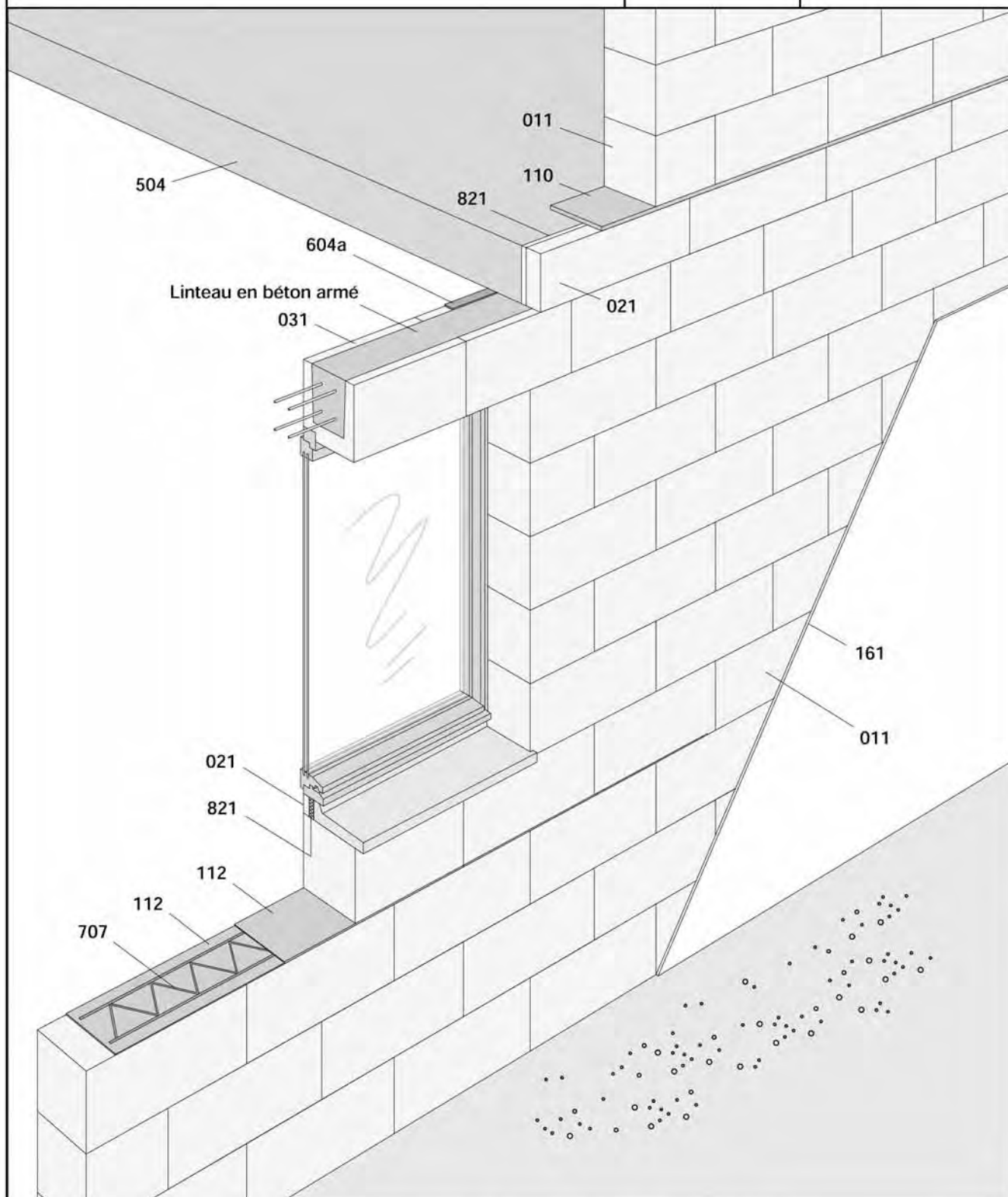
- 011 Blocs
- 039 Bloc de chaînage vertical
- 161 Enduit extérieur Préotherm 1800
- 164 Baguette d'angle (extérieur)
- 602 Remplissage (béton)



Détail d'une pose de menuiserie en feuillure plancher béton

Détail n°
1/1010

YTONG SIPOREX



- 011 Blocs
- 021 Planelle
- 031 Blocs de chaînage horizontal
- 110 Lit de mortier de ciment
- 112 Mortier-colle

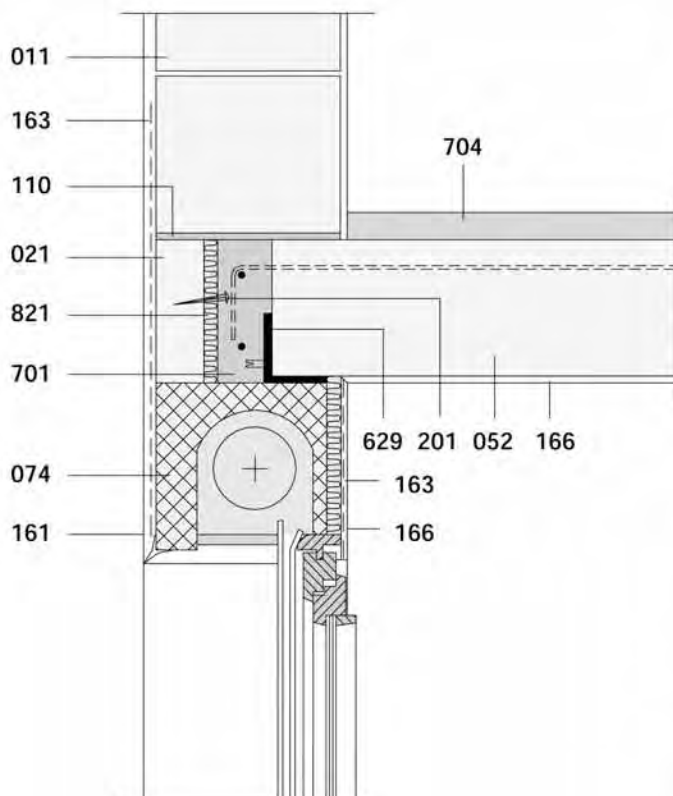
- 161 Enduit extérieur Préotherm 1800
- 504 Plancher béton armé
- 604a Bande compressible (Polystyrène expansé)
- 707 Armature pour maçonnerie (type Mufor)
- 821 Isolation thermique



Coupes sur coffres de volets roulants

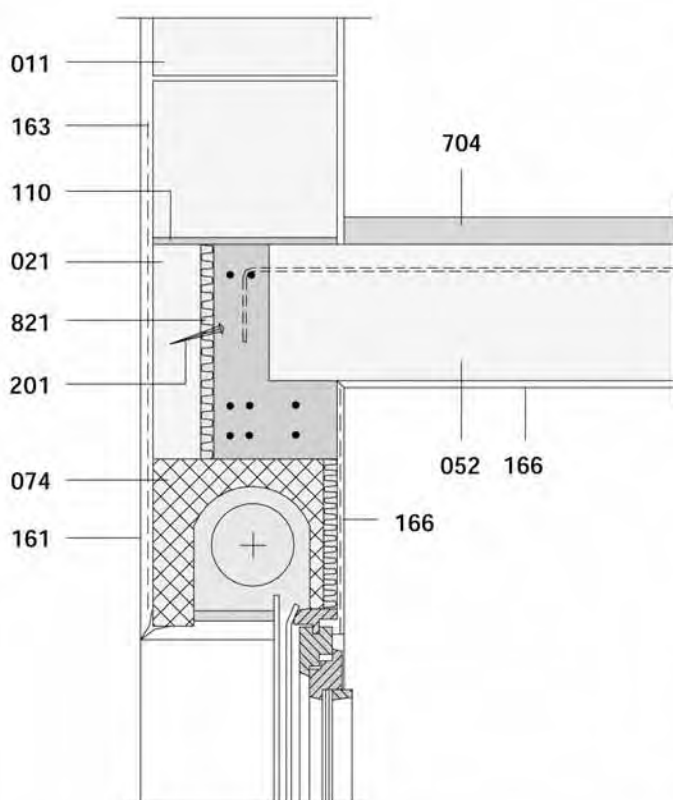
Détail n°
1/1011

YTONG SIPOREX



Pose plancher sur cornière métallique

- 011 Blocs
- 021 Planelle
- 052 Dalles de plancher
- 074 Coffre de volet roulant, non porteur
- 110 Lit de mortier de ciment
- 161 Enduit extérieur Préotherm 1800
- 163 Grillage en fibres de verre
- 166 Enduit pelliculaire à base plâtre
- 201 Clou pour béton cellulaire, tronco-pyramidal, galvanisé
- 629 Cornière métallique
- 701 Chainage horizontal
- 704 Chape armée
- 821 Isolation thermique



Pose plancher sur linteau béton armé

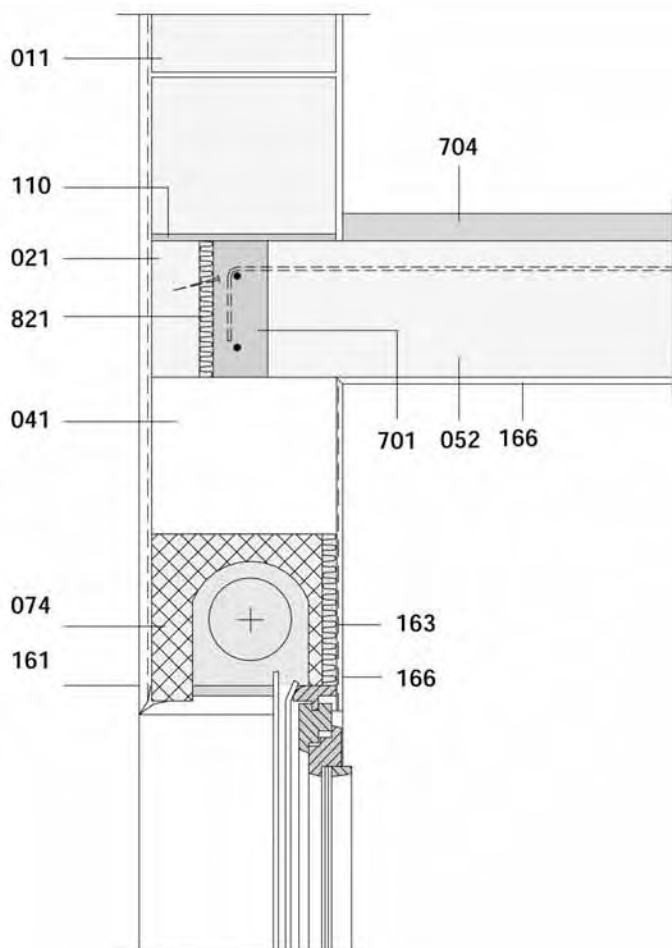
- 011 Blocs
- 021 Planelle
- 052 Dalles de plancher
- 074 Coffre de volet roulant, non porteur
- 110 Lit de mortier de ciment
- 161 Enduit extérieur Préotherm 1800
- 163 Grillage en fibres de verre
- 166 Enduit pelliculaire à base plâtre
- 201 Clou pour béton cellulaire, tronco-pyramidal, galvanisé
- 704 Chape armée
- 821 Isolation thermique



Coupes sur coffres de volets roulants

Détail n°
1/1012

YTONG
SIPOREX



**Pose plancher sur linteau
en béton cellulaire**

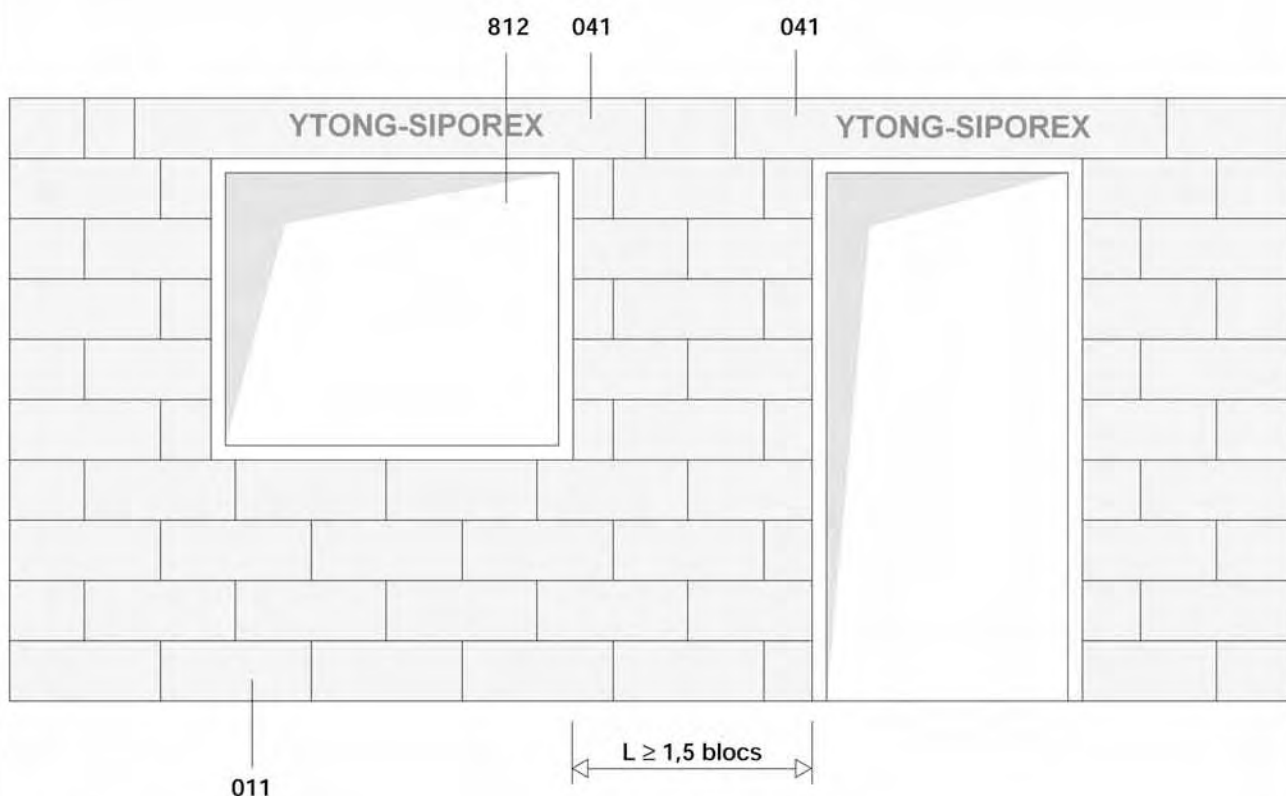
- 011 Blocs
- 021 Planelle
- 041 Linteau porteur
- 052 Dalles de plancher
- 074 Coffre de volet roulant, non porteur
- 110 Lit de mortier de ciment
- 161 Enduit extérieur Préotherm 1800
- 166 Enduit pelliculaire à base plâtre
- 163 Grillage en fibres de verre
- 701 Chaînage horizontal
- 704 Chape armée
- 821 Isolation thermique



Trumeau porteur

Détail n°
1/1013

YTONG
SIPOREX



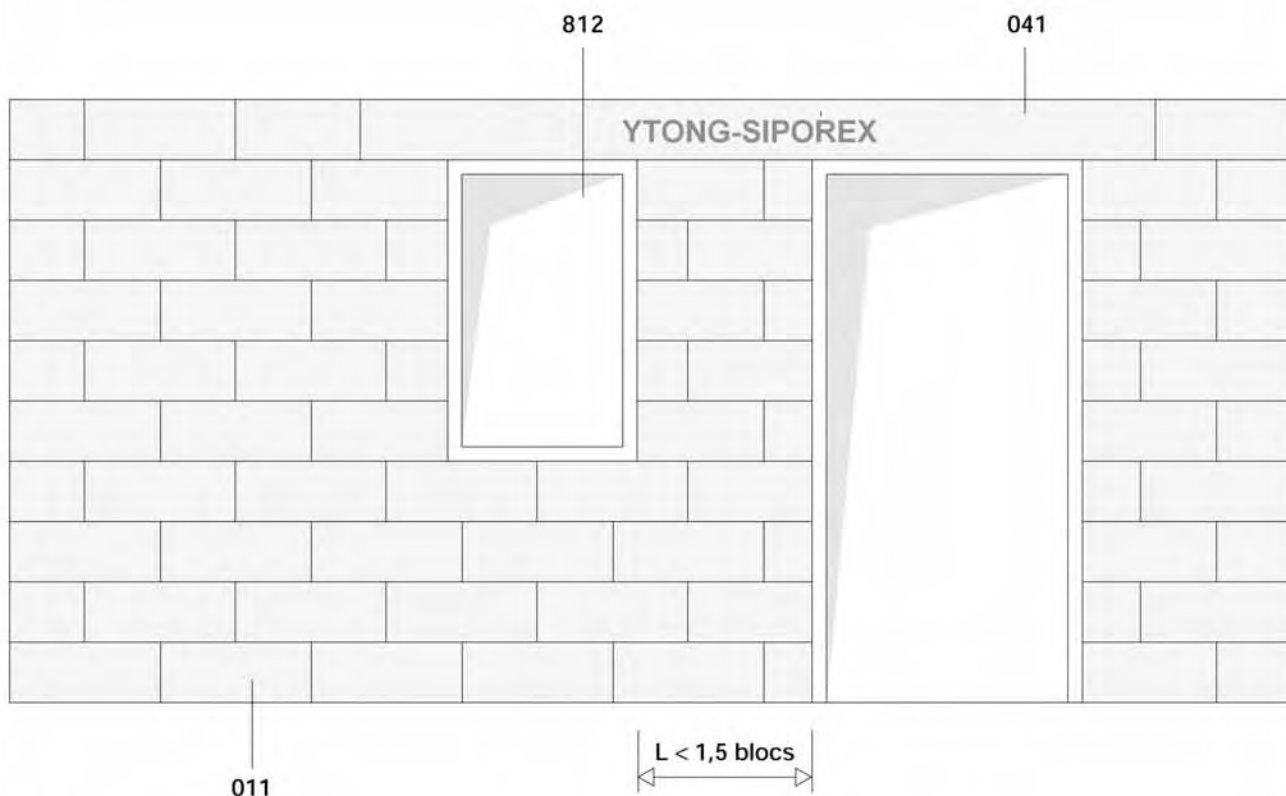
- 011 Blocs
- 041 Linteau porteur
- 812 Fenêtre



Trumeau non porteur
Pontage

Détail n°
1/1014

YTONG
SIPOREX



011 Blocs
041 Linteau porteur
812 Fenêtre

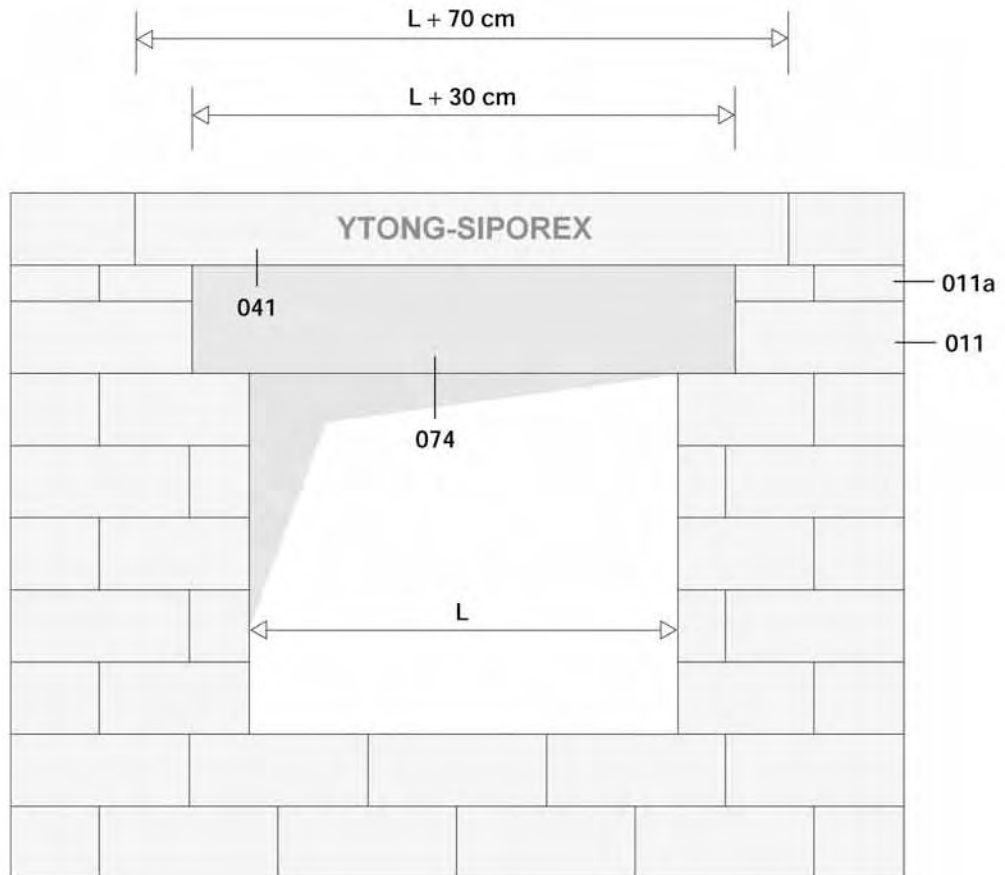
N.B. : Un trumeau dont la largeur est inférieure à 94 cm peut être porteur dans le cas où il intègre un élément vertical porteur en béton armé.



**Pose d'un linteau porteur
avec coffre de volet roulant**

Détail n°
1/1015

**YTONG
SIPOREX**



- 011 Blocs
- 011a Blocs de réhausse
- 041 Linteau porteur
- 074 Coffre de volet roulant, non porteur

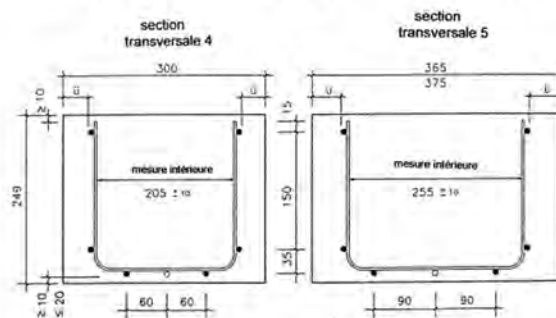
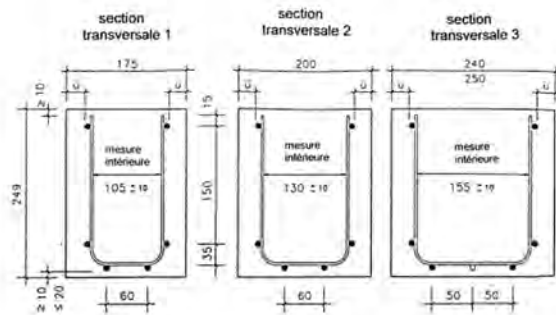
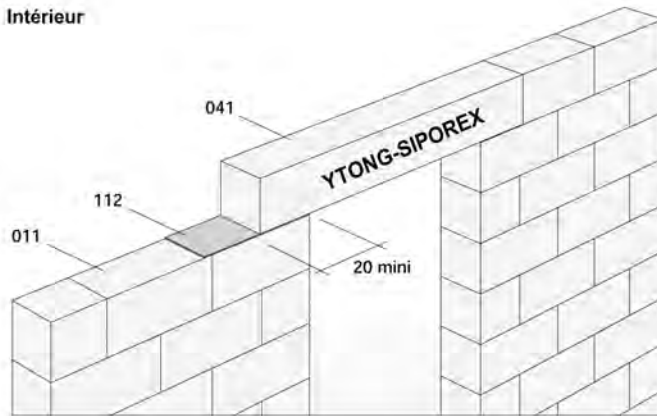


Pose d'un linteau porteur

Détail n°
1/1016

YTONG SIPOREX

Intérieur



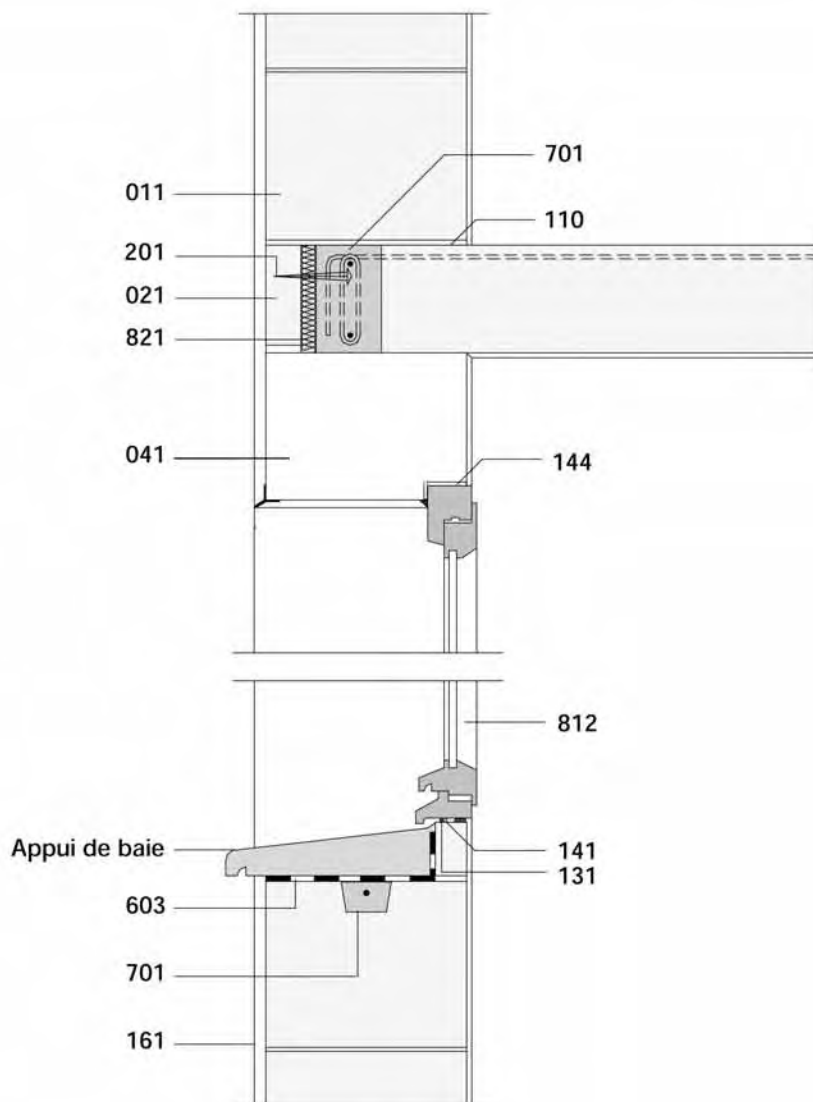
- 011 Blocs
- 041 Linteau porteur
- 112 Mortier-colle

$\bar{u} > 30\text{mm}$

**Coupe sur menuiserie
posée en feuillure**

Détail n°
1/1017

**YTONG
SIPOREX**



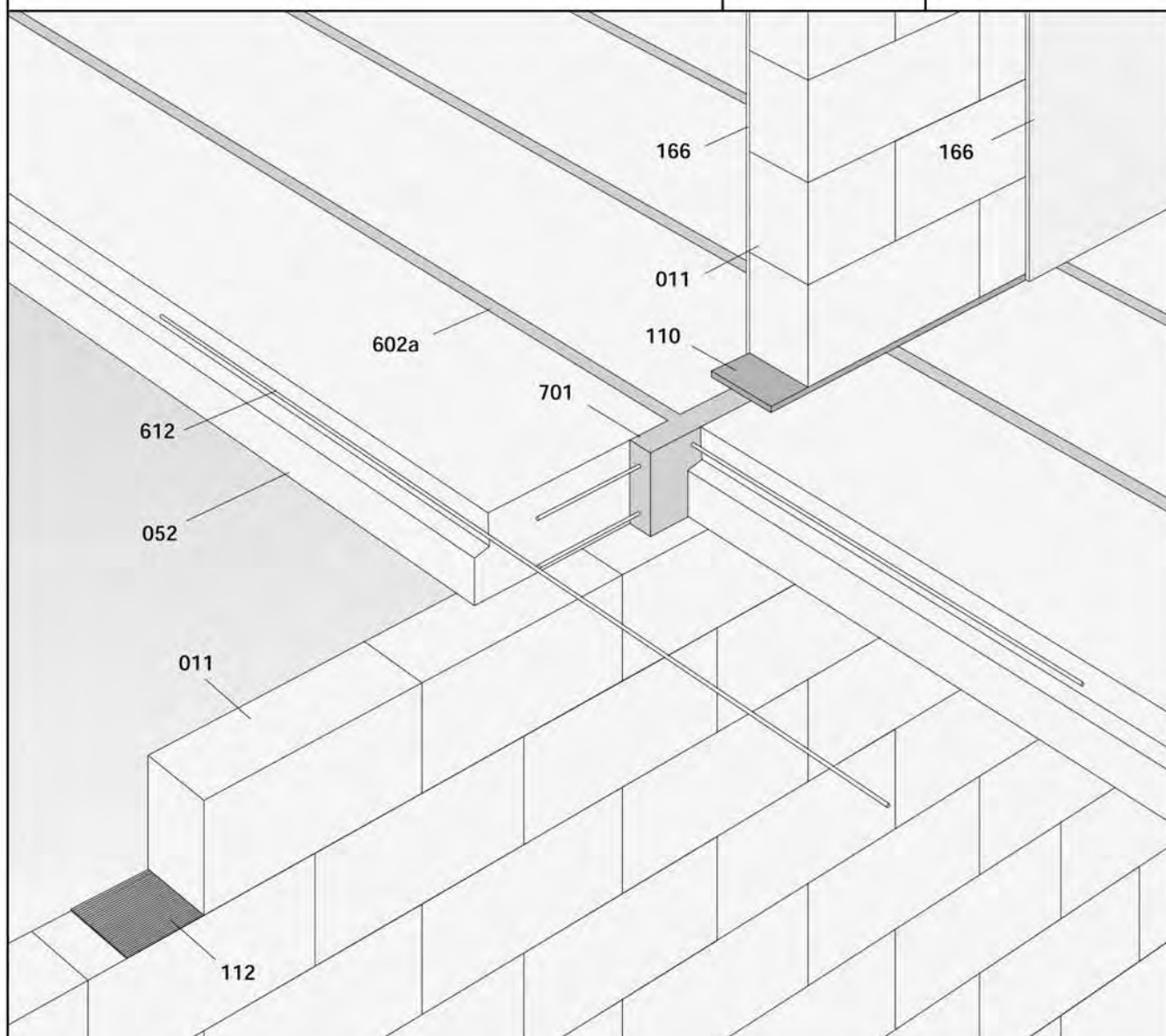
- 011 Blocs
- 021 Panelle
- 041 Linteau porteur
- 110 Lit de mortier de ciment
- 131 Mastic plastique
- 141 Fond de joint PE,
cellules ouvertes non absorbantes
- 144 Mousse de polyuréthane
- 161 Enduit extérieur Prêotherm 1800
- 201 Clou pour béton cellulaire
Tronco-pyramidal, galvanisé
- 603 Couche de désolidarisation (feutre
bitumineux)
- 701 Chaînage horizontal
- 812 Fenêtre
- 821 Isolation thermique



Chânage de plancher sur mur de refend

Détail n°
1/2006

YTONG SIPOREX



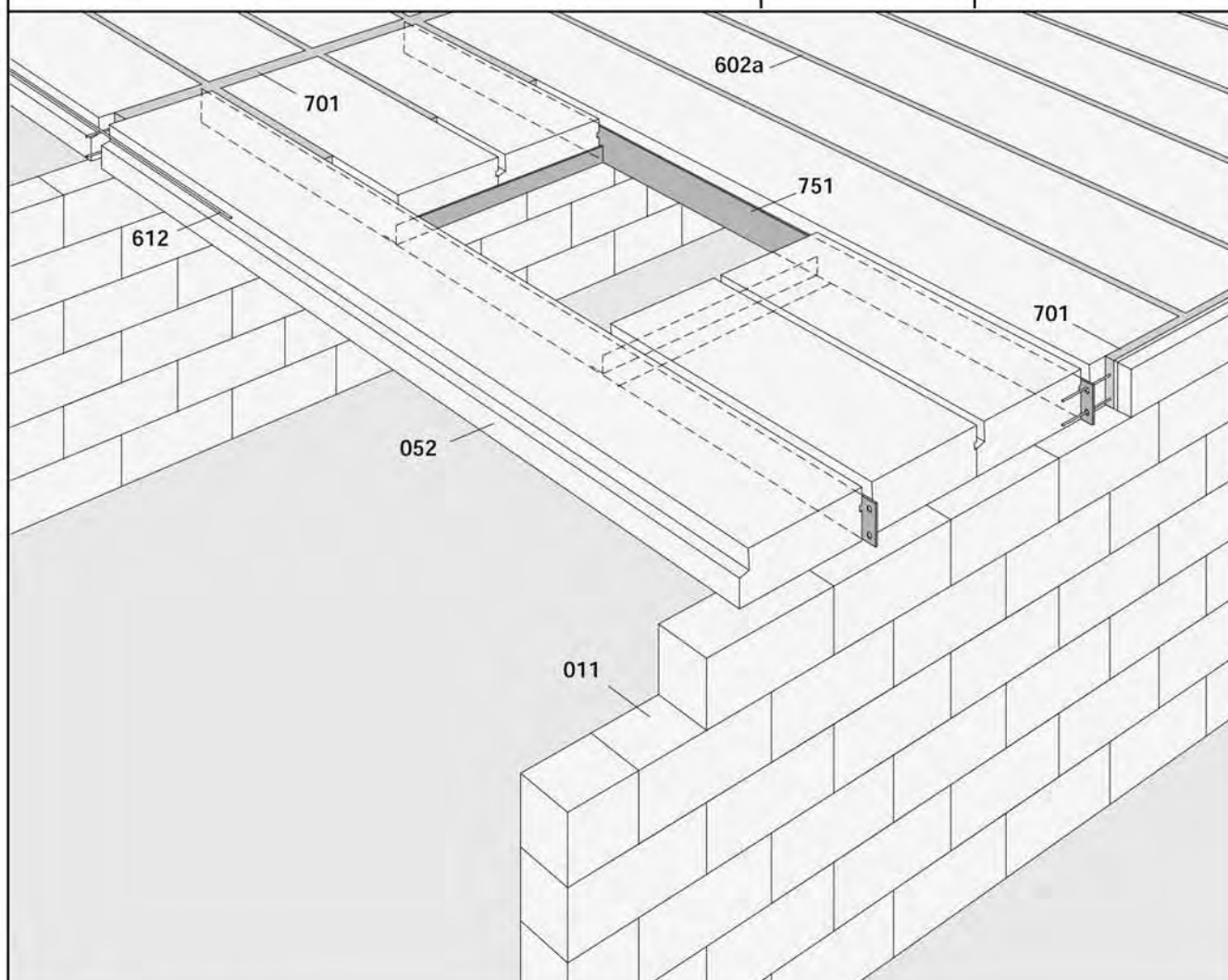
- 011 Blocs
- 052 Dalles de plancher
- 110 Lit de mortier de ciment
- 112 Mortier-colle
- 166 Enduit pelliculaire à base plâtre
- 602a Mortier de ciment
- 612 Ferrillage des joints
- 701 Chânage horizontal



**Trémie de plancher
Chevêtre brancard**

Détail n°
1/2007

YTONG
SIPOREX



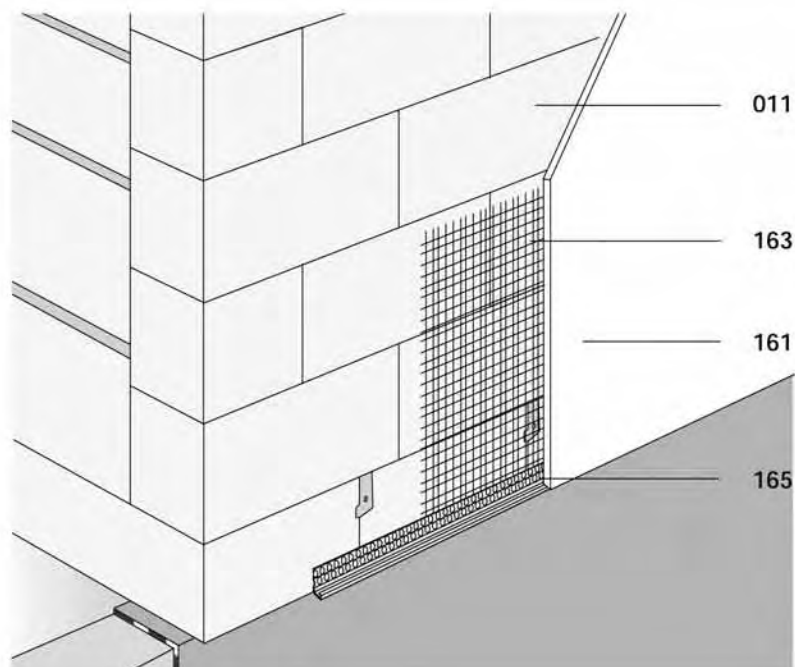
- 011 Blocs
- 052 Dalles de plancher
- 602a Mortier de ciment
- 612 Ferrailage des joints
- 701 Chaînage horizontal
- 751 Chevêtre brancard (profil métallique)



**Enduit extérieur
Pontage des jonctions**

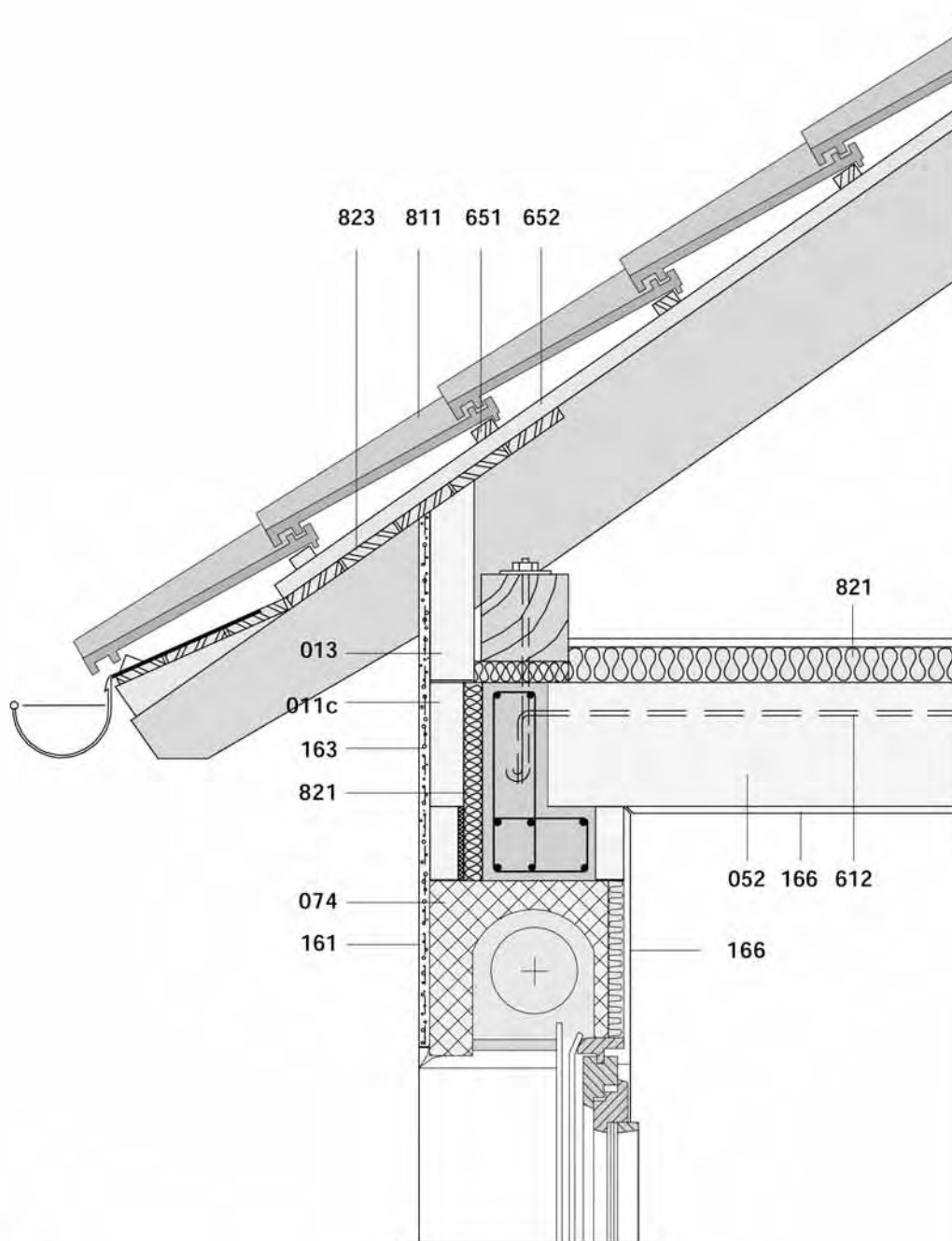
Détail n°
1/1021

**YTONG
SIPOREX**



- 011 Blocs
- 161 Enduit extérieur Préotherm 1800
- 163 Grillage de fibres de verre
- 165 Cornière de soubassement (extérieur)





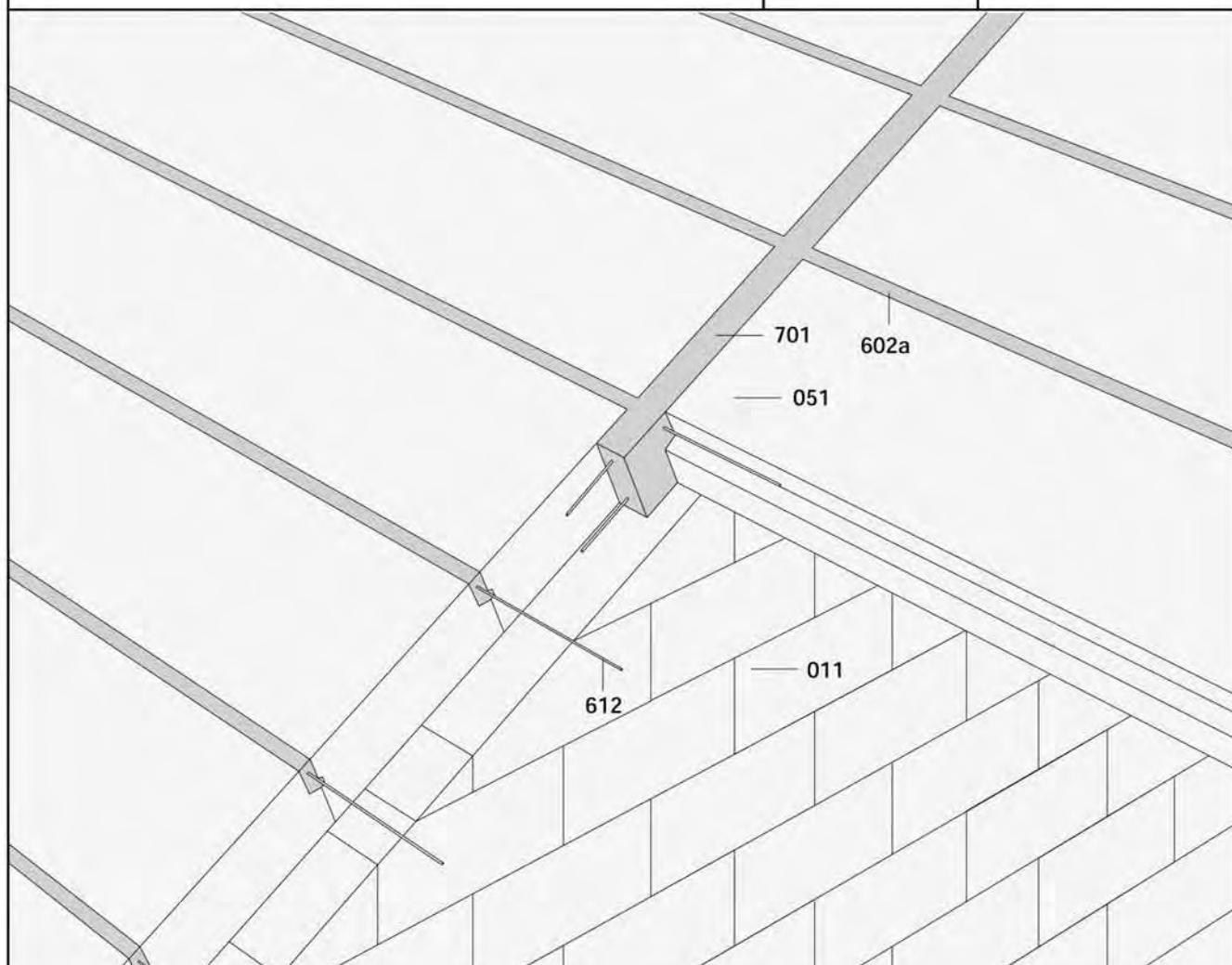
- 011c Planelle
- 013 Carreaux
- 052 Dalles de plancher
- 074 Coffre de volet roulant, non porteur
- 161 Enduit extérieur Préotherm 1800
- 163 Grillage de fibres de verre
- 166 Enduit pelliculaire à base plâtre
- 612 Ferrailage des joints
- 651 Liteaux
- 652 Contre liteaux
- 811 Couverture
- 821 Isolation thermique
- 823 Coffrage bois



Chaînage de toiture sur mur de refend

Détail n°
1/3001

YTONG SIPOREX



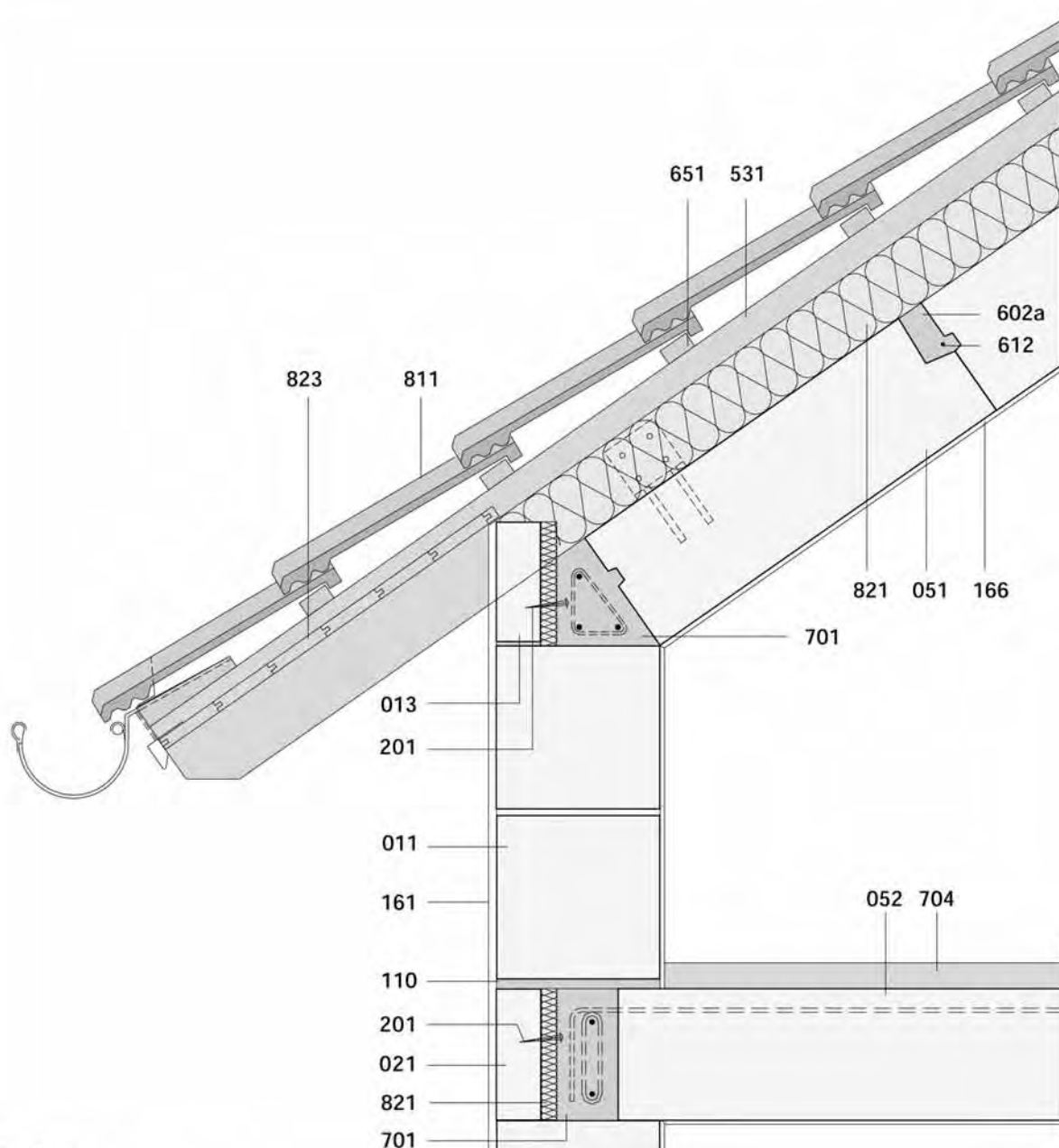
- 011 Blocs
- 051 Dalles de toiture
- 602a Mortier de ciment
- 612 Ferrailage des joints
- 701 Chaînage horizontal



**Toiture en dalle de béton cellulaire
avec débord des chevrons**

Détail n°
1/3004

**YTONG
SIPOREX**



- 011 Blocs
- 013 Carreaux
- 021 Planelle
- 051 Dalles de toiture
- 052 Dalles de plancher
- 110 Lit de mortier de ciment
- 161 Enduit extérieur Préotherm 1800
- 166 Enduit pelliculaire à base plâtre
- 201 Clou pour béton cellulaire
Tronco-pyramidal, galvanisé
- 218 Élément en tôle pliée, hors lot
- 531 Chevron
- 602a Mortier de ciment
- 612 Ferrillage des joints
- 651 Liteaux
- 701 Chaînage horizontal
- 704 Chape armée
- 811 Couverture
- 821 Isolation thermique
- 823 Coffrage bois

