

---

## Structure

---

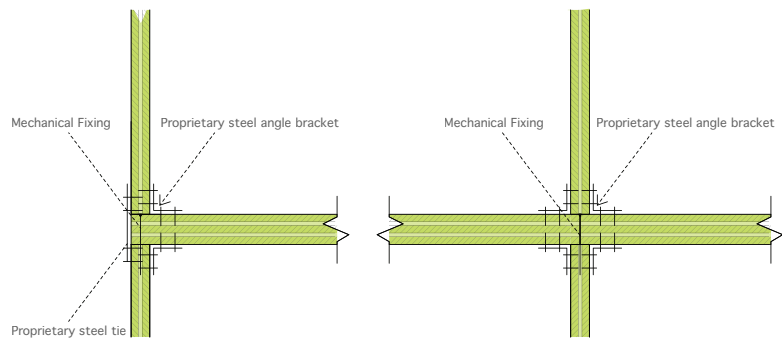
### Assemblage simplifié

Le même type d'assemblage est utilisé pour tout le bâtiment. Des équerres métalliques assurent la fixation des panneaux entre eux. Les panneaux sont fixés à la structure en béton armé du premier étage par des plaques métalliques en T.

La simplicité des détails d'assemblage et la facilité de mise en oeuvre (une simple perceuse) réduit au minimum les risques de fautes sur le chantier.



Les équerres des fixations



Détail d'assemblage

### Assise béton armé

La structure du rez-de-chaussée et la dalle du premier étage sont réalisés en béton armé afin de donner une assise sèche à la structure et prévenir les risques liés à l'humidité.

### Liberté structurelle

La structure des panneaux est organisée en *nid d'abeille*, ce qui permet une grande flexibilité des espaces puisque les murs de refend peuvent ne pas s'aligner.

De même, une redondance dans la structure permettrait de retirer des murs sans que la stabilité du bâtiment ne soit mise en jeu.

### Ajustement sur chantier

En cas d'imprévus, les panneaux peuvent être ajustés sur le chantier (manque de réservation pour les services par exemple) à l'aide d'une simple scie mécanique.