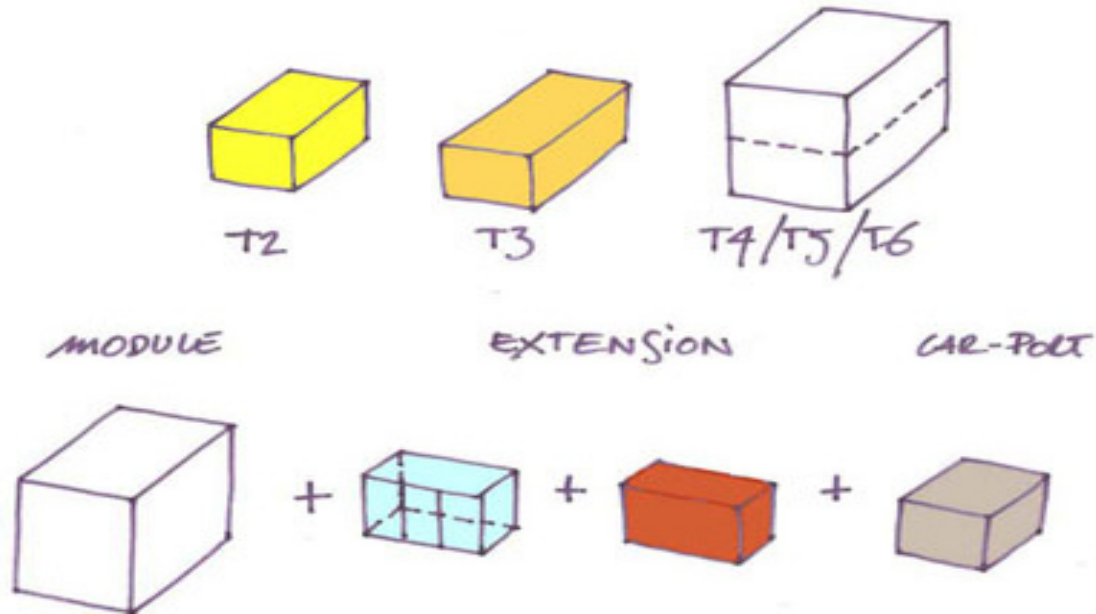


Conception architecturale

Programme mixte : maisons individuelles groupées, logements intermédiaires et logements collectifs

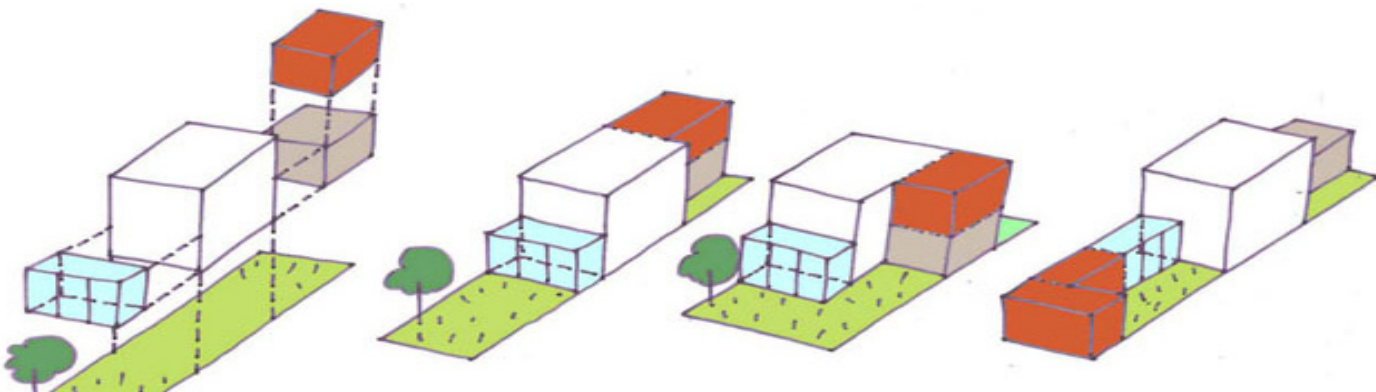


Création des modules habitables et des modules annexes

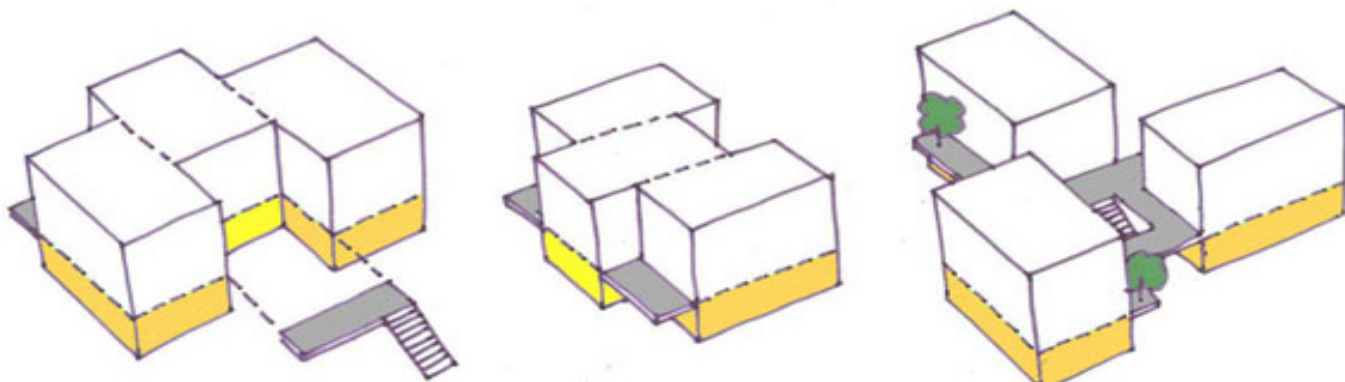


Conception architecturale

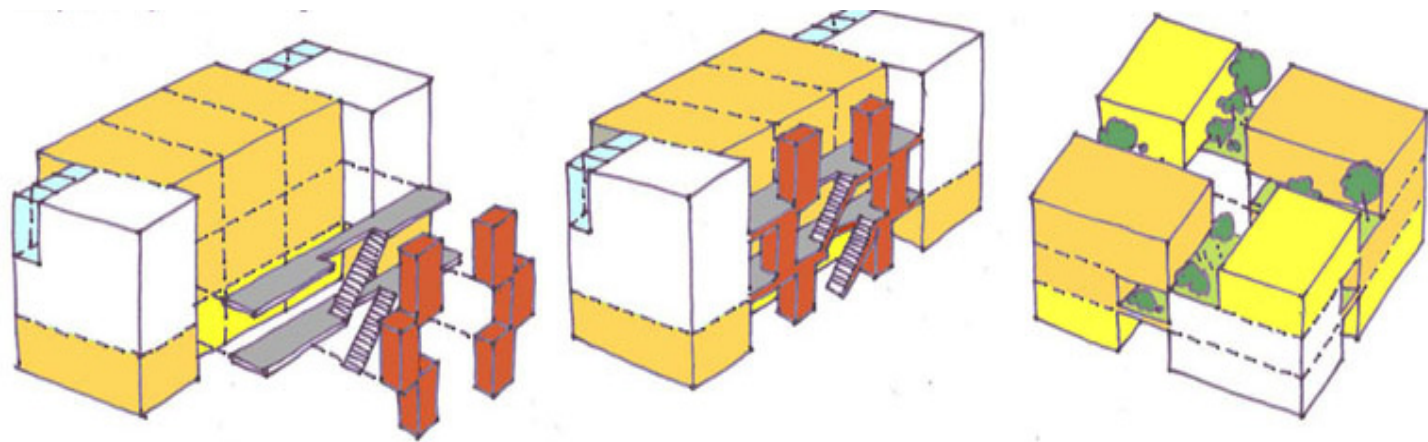
Création d'une maison individuelle à partir des modules créés



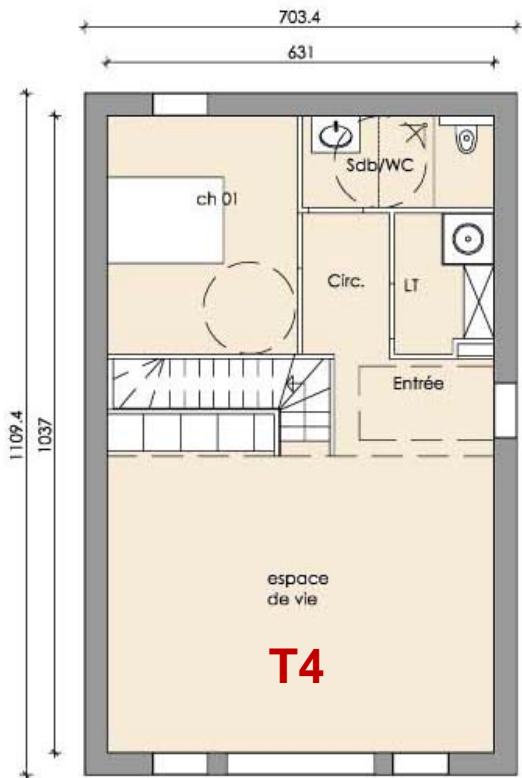
Création des logements intermédiaires à partir des modules créés



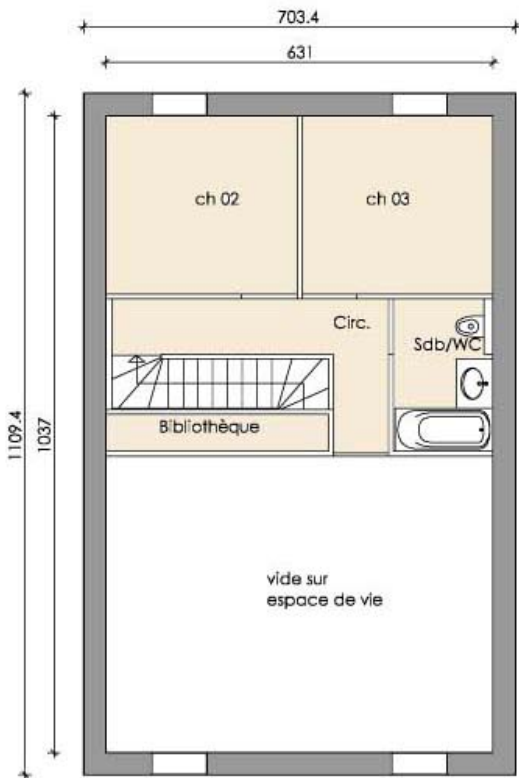
Création des logements collectifs à partir des modules créés



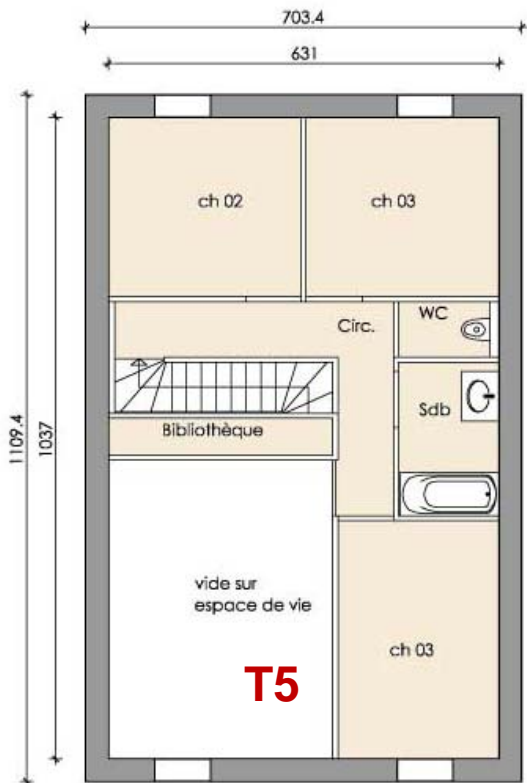
Exemple d'évolutivité d'un module maison individuelle



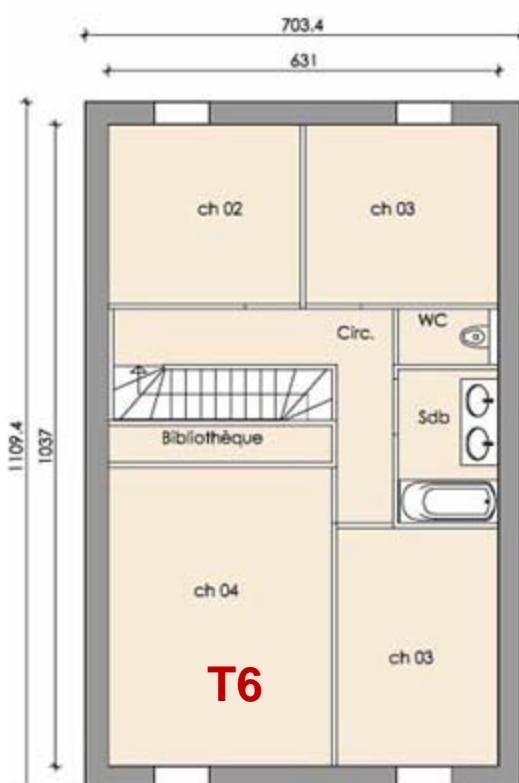
rdc



étage



étage



étage

Exemple de modules assemblés en logements intermédiaires R+ 3



RDC



R + 1



R + 2

Exemple de modules assemblés en logements collectifs R+ 3



RDC



R+1

Exemple de modules assemblés en logements collectifs R+3



R+2



R+3

Exemple d'extension d'une maison individuelle

Création d'un espace supplémentaire

Les éléments démontés : caissons structure, panneaux façade, panneaux décoratifs intérieurs, garde-corps balcon, sont tous réutilisés pour l'agrandissement

Avantages :

- économie
- rapidité (8 jours de chantier), pas de déménagement provisoire, etc.....
- l'extension des réseaux électriques, fluides, VMC, etc.... sont facilement raccordables puisque accessibles par les plénums et par les contre cloisons démontables

